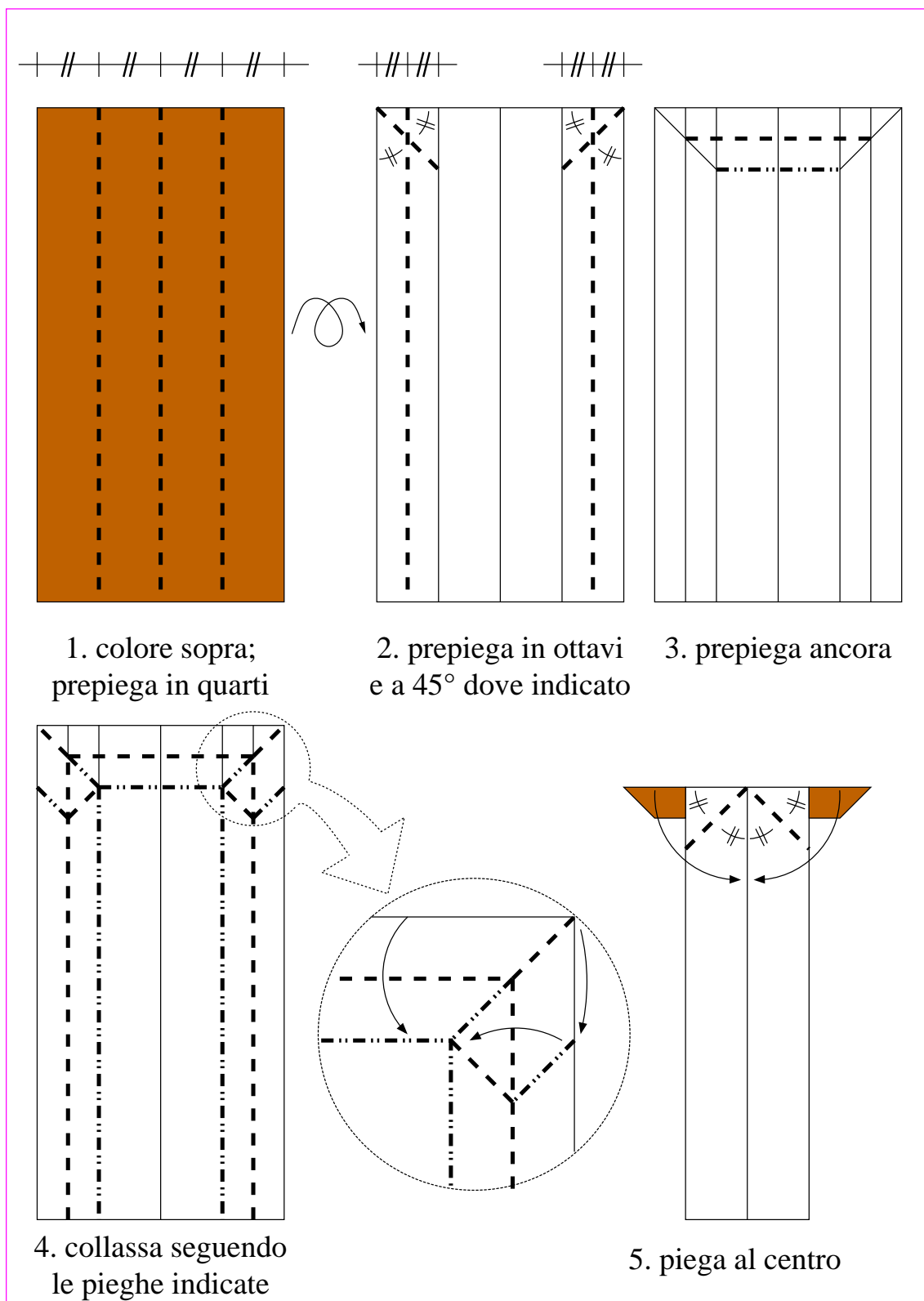
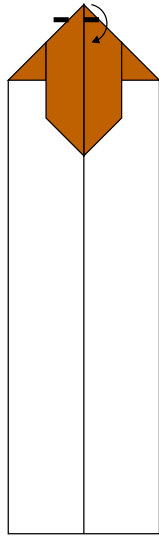


# asino che legge / asino chi legge

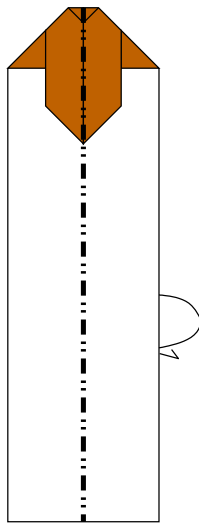
rettangolo 2x1

Roberto Gretter, ottobre 2002

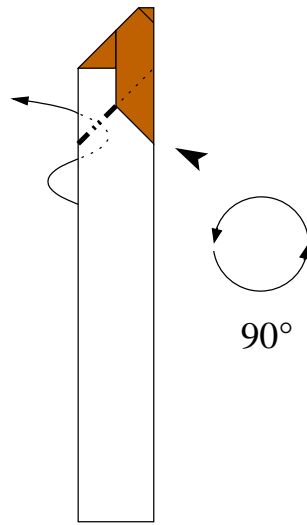




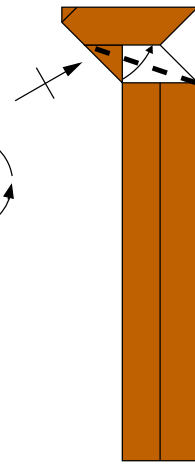
6. piega la punta



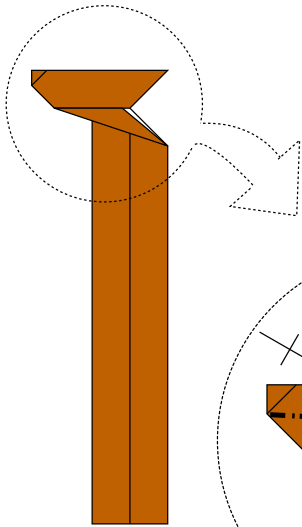
7.



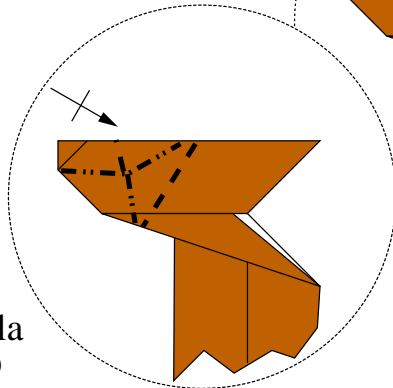
8. rovesciata  
interna



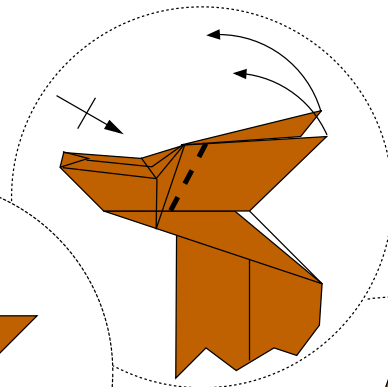
9. piega a valle



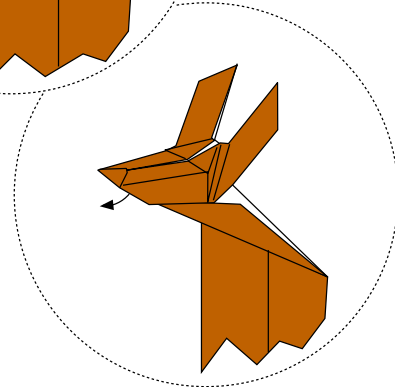
10. modella la  
testa in 3 D



11. un doppio orecchio  
di coniglio... morbido



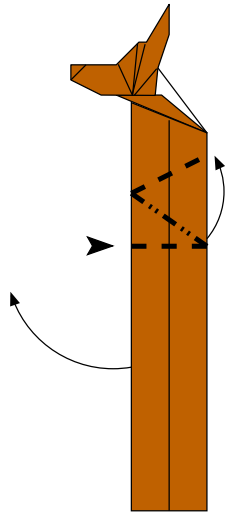
12. alza le  
orecchie



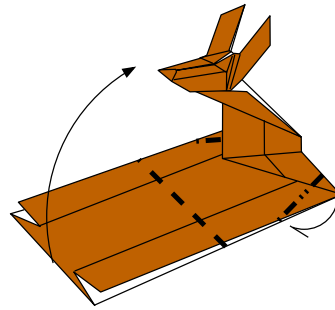
13. volendo puoi estrarre  
carta da sotto il muso  
per modellare i dentoni

la testa e' ispirata a quella del  
"dragone orientale" di Joseph Wu

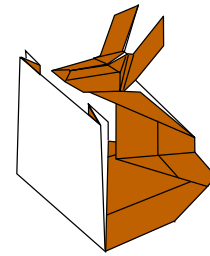




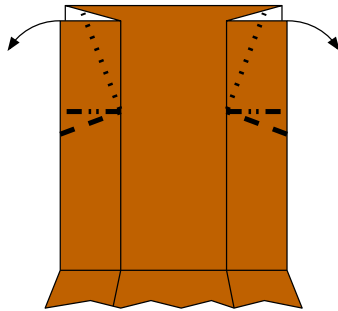
14. una specie di crimp 3D



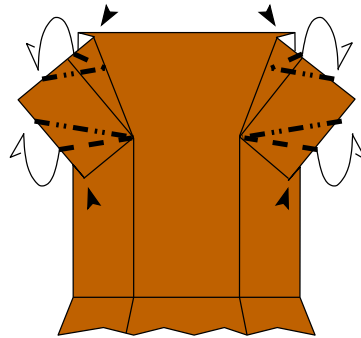
15. alza il giornale e blocca il corpo con 2 pieghe a monte



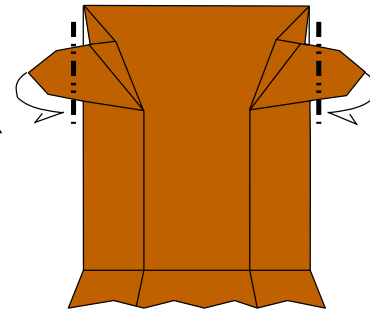
16. ... così



17. ... e questo e' il giornale ... come lo vede l'asino

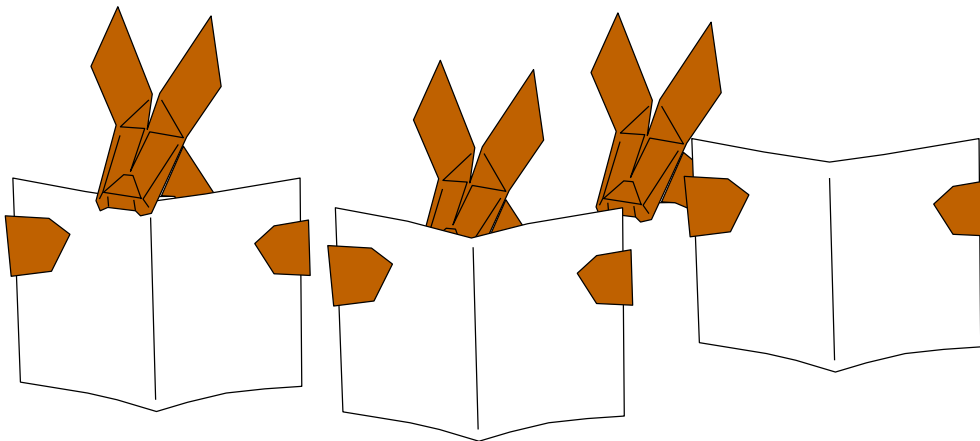


18. modella gli zoccoli



19. ... e fagli impugnare il giornale

il giornale e' ispirato al modello "il lettore" di Herman von Goubergen



20. finito.. sono possibili – e incoraggiate – diverse posizioni

